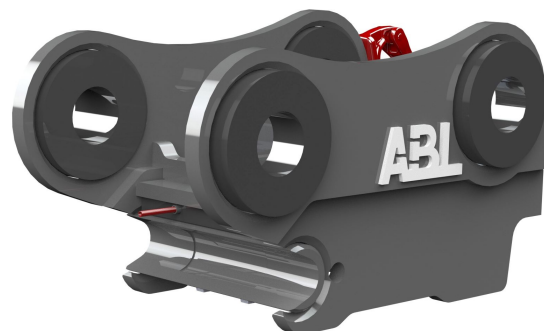


Produktlista: Grävmaskin



Grävfäste hydrauliskt - 301010

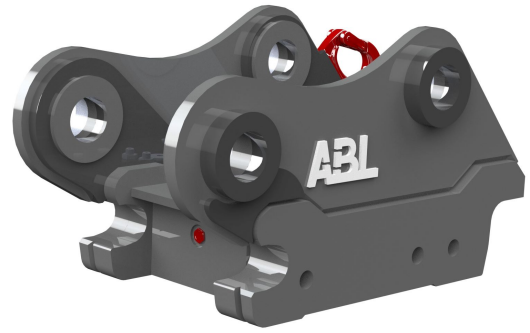
ABL har lång erfarenhet av tillverkning av både hydrauliska och mekaniska redskapsfästen för grävmaskiner. Dessa finns tillgängliga till de flesta maskinfabrikat från 1 ton till 90 ton maskinvikt.



Artikelnr	Namn	Vikt
D002700	GRÄVF.HYD. ABL35,	0 kg
D002100	GRÄVF.HYD. G90,	0 kg
D002400	GRÄVF.HYD. S1,	0 kg
D002300	GRÄVF.HYD. S100, upp till 60 ton,	0 kg
D002500	GRÄVF.HYD. S2,	0 kg
D002600	GRÄVF.HYD. S3,	0 kg
D001200	GRÄVF.HYD. S40,	0 kg
D001400	GRÄVF.HYD. S45,	0 kg
D001600	GRÄVF.HYD. S50,	0 kg
D001800	GRÄVF.HYD. S60,	0 kg
D001900	GRÄVF.HYD. S70,	0 kg
D002000	GRÄVF.HYD. S80,	0 kg
D002200	GRÄVF.HYD. S90,	0 kg

Grävfäste säkerhetslås - 301015

Under utveckling.



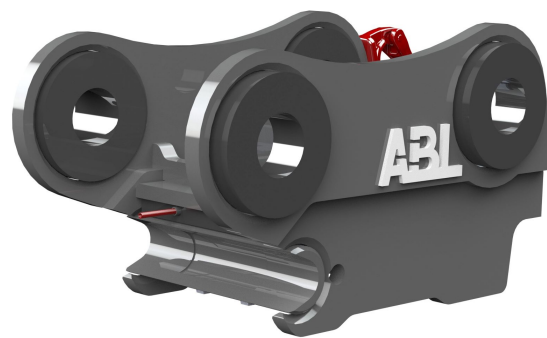
Artikelnr

Namn

Vikt

Grävfäste mekaniskt - 301020

ABL mekaniska grävfästen finns till de flesta maskiner och storlekar.



Artikelnr	Namn	Vikt
D001300	GRÄVF.MEK. S40,	0 kg
D001500	GRÄVF.MEK. S45,	0 kg
D001700	GRÄVF.MEK. S50,	0 kg

Tiltfäste - 301030

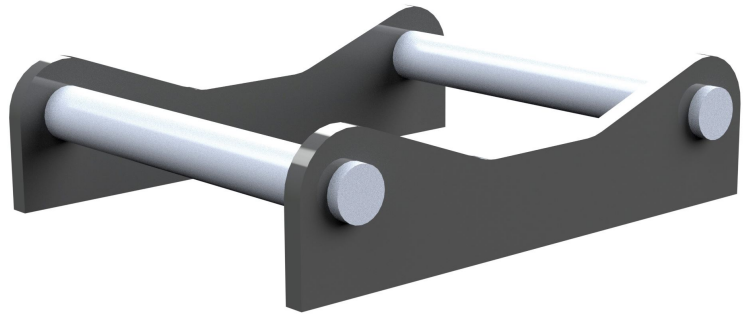
Ett hydrauliskt tiltbart fäste som gör att det går att tilta redskapen 2x45 grader.
Stabilt och kraftigt utförande som tål tuffa tag.



Artikelnr	Namn	Vikt
S040019	HYD.TILTHUVUD S1, Inf mot maskin-S1	503 kg
S039992	HYD.TILTHUVUD S2, Inf mot maskin-S2	945 kg
S039902	HYD.TILTHUVUD S60, Inf mot maskin-S60	260 kg
S041011	HYD.TILTHUVUD S70 30TON, Inf mot maskin-S70 30 tons maskin	848 kg
S040291	HYD.TILTHUVUD S80, Inf mot maskin-S80	1122 kg

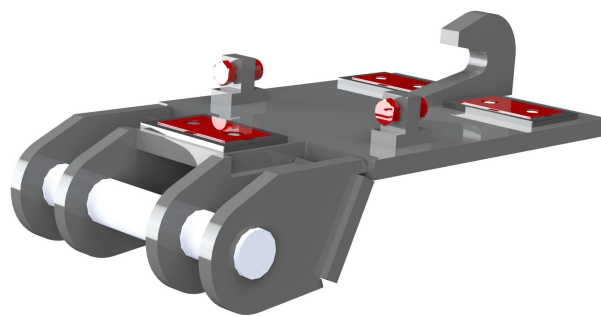
Infästningsgrind - 301040

Infästningsgrindar och tak för ombyggnad av redskap eller för tillverkning av egenkonstruerade redskap. Finns till de flesta på marknaden förekommande infästningar.



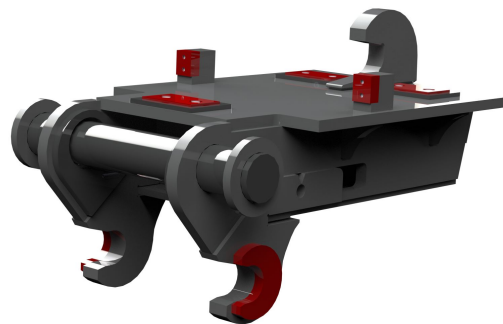
Artikelnr	Namn	Vikt
S013055	INF.GRIND G90,	149 kg
S004284	INF.GRIND S100, Inv. bredd 752mm	210 kg
S022683	INF.GRIND S30 / 150,	5 kg
S009935	INF.GRIND S30 / 180,	5 kg
S009308	INF.GRIND S40,	10 kg
S003850	INF.GRIND S45,	18 kg
S003849	INF.GRIND S50,	19 kg
S003848	INF.GRIND S60,	35 kg
S003847	INF.GRIND S70 ,	65 kg
S003846	INF.GRIND S80,	125 kg
S013052	INF.GRIND S90, Inv. bredd 752mm	0 kg

Infästningstak - 301050



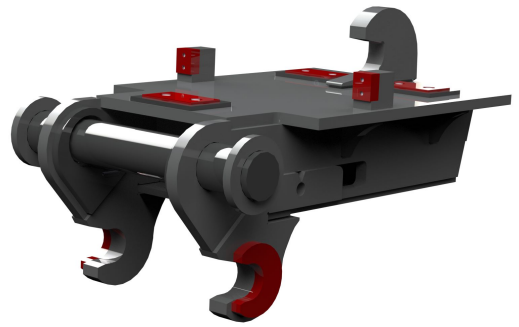
Artikelnr	Namn	Vikt
S010178	INF.TAK 1830,	125 kg
S009309	INF.TAK S1, 15 mm tak	80 kg
S009310	INF.TAK S2,	160 kg
S009311	INF.TAK S3, Svetsad	0 kg

Adapter hydrauliskt - 301060



Artikelnr	Namn	Vikt
S010812	HYD. ADAPTER S60/S1, Maskinsida S60	190 kg
S039343	HYD. ADAPTER G90/S70, Maskinsida G90	0 kg
S010765	HYD. ADAPTER S60/S2, Maskinsida S60	240 kg

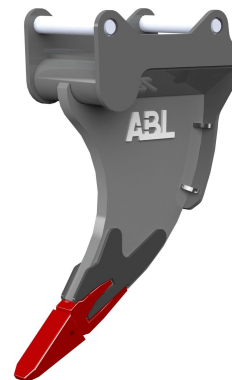
Adapter mekaniskt - 301070



Artikelnr	Namn	Vikt
S003603	HAMMARADAPTER MONTABERT , ABL30	300 kg
S043242	MEK.ADAPTER KM2/S70 , Maskinsida KM2	0 kg
S008876	MEK.ADAPTER S1/S2, Maskinsida S1	180 kg
S004572	MEK.ADAPTER S1/S60, Maskinsida S1	150 kg
S014541	MEK.ADAPTER S1/S70, Maskinsida S1	225 kg
S029788	MEK.ADAPTER S2/S3, Maskinsida S2	0 kg
S010811	MEK.ADAPTER S2/S70 , Maskinsida S2	325 kg
S023018	MEK.ADAPTER S50/S40, Maskinsida S50	60 kg
S039706	MEK.ADAPTER S50/S45, Maskinsida S50	0 kg
S008875	MEK.ADAPTER S60/S1, Maskinsida S60	170 kg
S018828	MEK.ADAPTER S60/S50, Maskinsida S60	170 kg
S014488	MEK.ADAPTER S60/S70, Maskinsida S60	125 kg
S017866	MEK.ADAPTER S70/KM 1, Maskinsida S70	260 kg
S003853	MEK.ADAPTER S70/S1, Maskinsida S70	250 kg
S031163	MEK.ADAPTER S70/S2, Maskinsida S70	250 kg
S005479	MEK.ADAPTER S70/S60, Maskinsida S70	170 kg
S026764	MEK.ADAPTER S70/S80, Maskinsida S70	240 kg
S026278	MEK.ADAPTER S80/S2, Maskinsida S80	437 kg
S010243	MEK.ADAPTER SMP2/S70, Maskinsida SMP2	155 kg

Rivare - 302010

Vår rivare är optimerad för bästa riv och brytkraft och anpassad för brytning av tjäle, stubbar, stenar etc. Finns till alla infästningar och maskiner upp till 70 ton.



Artikelnr	Namn	Vikt
S029108	RIVARE 0509 S45, Tand: MG10	170 kg
S009088	RIVARE 0509 S50, Tand: MG10	160 kg
S022032	RIVARE 0913 S45, Tand: MG10	203 kg
S009710	RIVARE 0913 S50, Tand: MG10	200 kg
S009380	RIVARE 1422 S60, Tand: Cat 3,5"	300 kg
S009713	RIVARE 1422 S70, Tand: Cat 4,5"	365 kg
S009417	RIVARE 2030 S70, Tand: Cat 4,5"	540 kg
S009429	RIVARE 2030 S80, Tand: Cat 4,5"	620 kg
S017803	RIVARE 3040 G90, Tand: Cat 5,5"	853 kg
S040415	RIVARE 3040 S70, Tand: Cat 5,5"	673 kg
S009442	RIVARE 3040 S80, Tand: Cat 5,5"	806 kg
S070021	RIVARE 4050 S100, Tand: J550	0 kg

Asfaltsskärare - 304010

ABL asfaltsskärare är konstruerad för effektiv skärning av asfalt i samband med anläggningsarbeten m.m. Den kan även användas för fina snitt på gräsytor och andra platser där precision är nödvändigt. Finns till alla infästningar och till maskiner upp till 40 ton. Skärtrissan är normalt centrerad i mitten.

Tillval:
Framdragen skärtrissa



Artikelnr	Namn	Vikt
S022033	ASF.SKÄR S45 D=440x10, Trissa: 440x10 mm	88 kg
S029109	ASF.SKÄR S45 D=440x10 Fr., Trissa: 440x10 mm	90 kg
S009090	ASF.SKÄR S50 D=440x10, Trissa: 440x10 mm	91 kg
S009143	ASF.SKÄR S60 D=480x12, Trissa: 480x12 mm	115 kg
S031033	ASF.SKÄR S60 D=480x12 Fr., Framdragen trissa: 480x12 mm	96 kg
S009210	ASF.SKÄR S70 D=480x12, Trissa: 480x12 mm	160 kg
S031016	ASF.SKÄR S70 D=480x12 Fr., Framdragen trissa: 480x12 mm	0 kg
S009256	ASF.SKÄR S80 D=480x12, Trissa: 480x12 mm	0 kg

Gaffelst ll - 305010

Ett mekaniskt gaffelst ll som utvecklats fr n v ra omt ckta pallgafflar f r hjullastare och som byggts p  med en inf stning till gr vmaskin. Ett gaffelst ll av h g kvalitet med robust ram f r b sta livsl ngd och genomt nkt design f r b sta genomsikt. Kromad axel, glidlager fr n Oilon, samt anslutning till snabbf ste  r standardutrustning.

Kapacitet: TP=600mm

Samtliga gaffelst ll kan  ven f s med hydraulisk spridning mot pristill gg.

Beg r offert.

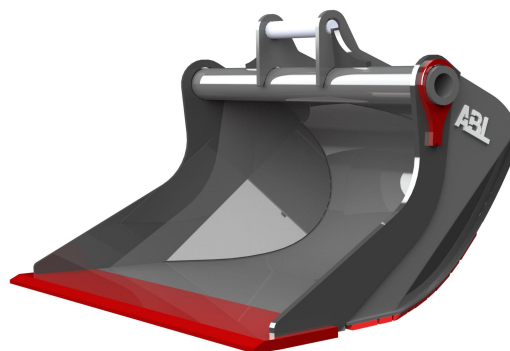


Artikelnr	Namn	Vikt
S030824	GAFFELST. 2,5T/1000/1200 S45, Gaffelben: 100x40-1200	0 kg
S026383	GAFFELST. 2,5T/1000/1200 S50, Gaffelben: 100x40-1200	300 kg
S026383-1	GAFFELST. 2,5T/1000/1200 S50 HYD, Gaffelben: 100x40-1200	0 kg
S004528	GAFFELST. 2,5T/1000/1200 S60, Gaffelben: 100x40-1200	280 kg
S030845	GAFFELST. 2,5T/1200/1200 S50, Gaffelben: 100x40-1200	0 kg
S025871	GAFFELST. 2,5T/1200/1200 S60, Gaffelben: 100x40-1200	346 kg
S023218	GAFFELST. 4,0T/1000/1200 S45, Gaffelben: 125x45-1200	355 kg
S030562	GAFFELST. 4,0T/1000/1200 S50, Gaffelben: 125x45-1200	350 kg
S009145	GAFFELST. 4,0T/1000/1200 S60, Gaffelben: 125x45-1200	350 kg
S004329	GAFFELST. 4,0T/1000/1200 S70, Gaffelben: 125x45-1200	370 kg
S039842	GAFFELST. 4,0T/1000/1400 S45, Inf S45	355 kg
S039843	GAFFELST. 4,0T/1000/1400 S50, Inf�stning: S50	350 kg
S021208	GAFFELST. 4,0T/1000/1400 S60, Gaffelben: 125x45-1400	420 kg
S030036	GAFFELST. 4,0T/1200/1200 S50, Gaffelben: 125x45-1200	0 kg
S004543	GAFFELST. 4,0T/1200/1200 S60, Gaffelben: 125x45-1200	393 kg
S039539	GAFFELST. 4,0T/1200/1450 S60, Gaffelben: 125x45-1450	0 kg
S004720	GAFFELST. 4,0T/1500/1200 S60, Gaffelben: 125x45-1200	412 kg
S006598	GAFFELST. 4,0T/1500/1200 S70, Gaffelben: 125x45-1200	440 kg
S009163	GAFFELST. 5,0T/1000/1200 S60, Gaffelben: 125x50-1200	390 kg
S009211	GAFFELST. 5,0T/1000/1200 S70, Gaffelben: 125x50-1200	0 kg
S039782	GAFFELST. 5,0T/1000/1450 S60, Gaffelben: 125x50-1450	0 kg
S009165	GAFFELST. 5,0T/1500/1200 S60, Gaffelben: 125x50-1200	424 kg
S009212	GAFFELST. 5,0T/1500/1200 S70, Gaffelben: 125x50-1200	491 kg
S009257	GAFFELST. 5,0T/1500/1200 S80, Gaffelben: 125x50-1200	600 kg
S091134	GAFFELST. 5,0T/1500/1450 S60, Gaffelben: 125x50-1450	449 kg
S039635	GAFFELST. 5,0T/1500/1450 S70, Gaffelben: 125x50-1450	518 kg
S030190	GAFFELST. 5,0T/2000/1200 S70, Gaffelben: 125x50-1200	0 kg
S050118	GAFFELST. 5,0T/2000/1450 S70, Gaffelben: 125x50-1450	0 kg
S031809	GAFFELST. 5,0T/2000/1450 S80, Gaffelben: 125x50-1450	610 kg
S031667	GAFFELST. 5,0T/2000/1600 S60, Gaffelben: 125x50-1600	0 kg
S035330	GAFFELST. 5,0T/2000/1600 S70, Gaffelben: 125x50-1600	550 kg

Planeringskopa RT insvängda gavlar - 306010

PLANERSKOPA RT

En skopserie konstruerad för optimal användning tillsammans med alla på marknaden förekommande tiltrotatorer. Fasade hörn, anpassad takvinkel och öppen konisk form är några av finesserna för en effektiv grävning. Skopan är utrustad med lång plan botten för effektivare planeringsarbete.



HD = utförande med slitstål

LT = utförande utan slitstål

Artikelnr	Namn	Vikt
S020718	PLANERSK.RT. 300L/1200MM S45, Skär: 20mm	200 kg
S009085	PLANERSK.RT. 300L/1200MM S50, Skär: 20mm	200 kg
S009115	PLANERSK.RT. 350L/1200MM S50, Skär: 20mm	190 kg
S022030	PLANERSK.RT. 350L/1300MM S45, Skär: 20mm	215 kg
S017102	PLANERSK.RT. 350L/1300MM S50, Skär: 20mm	205 kg
S014733	PLANERSK.RT. 400L/1300MM S45, Skär: 20mm	206 kg
S019490	PLANERSK.RT. 400L/1300MM S50, Skär: 20mm	205 kg
S022186	PLANERSK.RT. 450L/1400MM S45, Skär: 20mm	230 kg
S021838	PLANERSK.RT. 450L/1400MM S50, Skär: 20mm	220 kg
S039822-1	PLANERSK.RT. 500L/1500MM S45, Skär: 25mm	282 kg
S039822	PLANERSK.RT. 500L/1500MM S50, Skär: 25mm	275 kg
S039579	PLANERSK.RT. 550L/1500MM S45, Skär: 25mm	299 kg
S017103	PLANERSK.RT. 550L/1500MM S60, Skär: 25mm	310 kg
S017103-1	PLANERSK.RT. 550L/1500MM S60, Skär: 25mm	340 kg
S009921	PLANERSK.RT. 650L/1500MM S60, Skär: 25mm	470 kg
S009137	PLANERSK.RT. 700L/1500MM S60, Skär: 30mm	493 kg
S003863	PLANERSK.RT. 700L/1600MM S60, Skär: 30mm	494 kg
S009159	PLANERSK.RT. 750L/1600MM S60, Skär: 30mm	525 kg
S070200	PLANERSK.RT. 750L/1600MM S70, Skär: 30mm	0 kg
S020848	PLANERSK.RT. 800L/1700MM S60, Skär: 30mm	545 kg
S009181	PLANERSK.RT. 900L/1600MM S60, Skär: 30mm	528 kg
S009183	PLANERSK.RT. 900L/1800MM S60, Skär: 30mm	590 kg
S020642	PLANERSK.RT. 900L/1800MM S70, Skär: 30mm	620 kg
S021150	PLANERSK.RT. 1000L/1700MM S70, Skär: 30mm	645 kg
S009203	PLANERSK.RT. 1050L/1800MM S70, Skär: 40mm	770 kg
S026223	PLANERSK.RT. 1150L/1800MM S70, Skär: 40mm	710 kg
S009205	PLANERSK.RT. 1150L/2000MM S70, Skär: 40mm	746 kg
S009205-1	PLANERSK.RT. 1150L/2000MM S70, Skär 30MM	704 kg
S009229	PLANERSK.RT. 1250L/1800MM S70, Skär: 40mm	830 kg
S091246	PLANERSK.RT. 1250L/1800MM S80, Skär: 40mm	830 kg
S016936	PLANERSK.RT. 1350L/2000MM S70, Skär: 40mm	776 kg
S016936-1	PLANERSK.RT. 1350L/2000MM S70, Skär: 50mm	822 kg
S029692	PLANERSK.RT. 1350L/2000MM S80, Skär: 40mm	832 kg
S091303	PLANERSK.RT. 1400L/1800MM S70, Skär: 50mm	960 kg
S009252	PLANERSK.RT. 1400L/1800MM S80, Skär: 50mm	1005 kg
S031660	PLANERSK.RT. 1500L/1800MM S70, Skär: 40mm	1026 kg
S040047	PLANERSK.RT. 1600L/1800MM S70, Skär: 50mm	1023 kg
S039712	PLANERSK.RT. 1600L/1800MM S80, Skär: 50mm	1070 kg
S017716	PLANERSK.RT. 1600L/2000MM S70, Skär: 50mm	1055 kg

Artikelnr	Namn	Vikt
S009254	PLANERSK.RT. 1600L/2000MM S80 , Skär: 50mm	1110 kg
S009254-7	PLANERSK.RT. 1650L/2000MM S80 , Skär: 40mm, 20 graders taklutning	1163 kg
S026837	PLANERSK.RT. 1800L/2100MM S80, Skär: 50mm	1220 kg
S029737	PLANERSK.RT. 2000L/2000MM S100, Skär: 50mm	0 kg
S009272	PLANERSK.RT. 2000L/2000MM S80, Skär: 50mm	1214 kg

Planeringskopor RotX - 306015

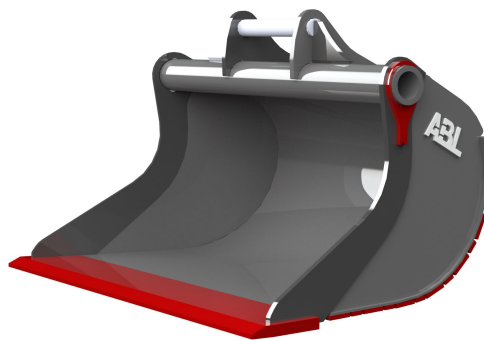
Artikelnr

Namn

Vikt

Planeringskopa raka gavlar - 306020

Planeringskopa med raka gavlar



Artikelnr	Namn	Vikt
S021192	PLANERSK. 700L/1600MM S60, Skär: 25mm Raka gavlar	470 kg
S039905	PLANERSK. 750L/1600MM S60, Skär: 30mm Raka gavlar	530 kg
S038975	PLANERSK. 1150L/1800MM S70, Skär: 40mm Raka gavlar	760 kg
S039569	PLANERSK. 1250L/1800MM S70, Skär: 40mm Raka gavlar	775 kg
S039575	PLANERSK. 1350L/1800MM S70, Skär: 40mm Raka gavlar	823 kg
S039150	PLANERSK. 1500L/2000MM S70, Skär: 40mm Raka gavlar	900 kg

Planeringskopa hydraulisk - 306030

En skopa som är tiltbar 2x45 grader med koniska gavlar och stor öppning, utvecklad och konstruerad för alla användningsområden från finplanering till krävande bergrensning. Finns i storlekar från 110L till 3500L.

HD = utförande med slitstål

LT = utförande utan slitstål



Artikelnr	Namn	Vikt
S038983	PLANERSK.HYD. 240L/1300MM S45, Skär: 20mm / 2x45°	0 kg
S009104	PLANERSK.HYD. 240L/1300MM S50, Skär: 20mm / 2x45°	190 kg
S009086	PLANERSK.HYD. 300L/1200MM S50, Skär: 20mm / 2x45°	210 kg
S022031	PLANERSK.HYD. 350L/1300MM S45, Skär: 20mm / 2x45°	0 kg
S004282	PLANERSK.HYD. 400L/1500MM S50, Skär: 25mm / 2x45°	470 kg
S019919	PLANERSK.HYD. 650L/1500MM S60, Skär: 25mm / 2x45°	760 kg
S028761	PLANERSK.HYD. 700L/1600MM S60, Skär: 25mm / 2x45°	783 kg
S016504	PLANERSK.HYD. 900L/1600MM S60, Skär: 30mm / 2x45°	860 kg
S040076	PLANERSK.HYD. 1250L/1800MM S70, Skär 40mm, 2x45°	1575 kg
S032615	PLANERSK.HYD. 1400L/1800MM S70, Skär: 40mm / 2x45°	1757 kg
S040130	PLANERSK.HYD. 1550L/1800MM S80, Skär: 40mm / 2x45°	1908 kg
S010799-3	PLANERSK.HYD. 1550L/2000MM S70, Skär: 40mm / 2x45°	1907 kg
S010799-1	PLANERSK.HYD. 1550L/2000MM S80, Skär: 40mm / 2x45°	1615 kg
S017115	PLANERSK.HYD. 1650L/2000MM S80, Skär: 50mm / 2x45°	2087 kg
S004084	PLANERSK.HYD. 1650L/2200MM S70, Skär: 40mm / 2x45°	1900 kg
S031473	PLANERSK.HYD. 1800L/2000MM S70, Skär: 40mm / 2x45°	2080 kg
S020846	PLANERSK.HYD. 1800L/2000MM S80, Skär: 40mm / 2x45°	2102 kg
S039945	PLANERSK.HYD. 1800L/2400MM S70, Skär: 40mm / 2x45°	2050 kg
S039894	PLANERSK.HYD. 2000L/2100MM S80, Skär: 50mm / 2x42°	2264 kg
S023072	PLANERSK.HYD. 2500L/2100MM G90, Skär: 50mm / 2x42°	2520 kg
S039979-1	PLANERSK.HYD. 2500L/2300MM SMP105, Skär: 50mm / 2x45°	2854 kg
S010602	PLANERSK.HYD. 2600L/2200MM G90, Skär: 60mm / 2x42°	3085 kg
S029795	PLANERSK.HYD. 2800L/2300MM S100, Skär: 50mm / 2x42°	3560 kg
S019625	PLANERSK.HYD. 2900L/2300MM G90, Skär: 60mm / 2x42°	3570 kg
S029479	PLANERSK.HYD. 3200L/2700MM G90, Skär: 60mm / 2x45°	3760 kg

Planeringskopa ECO - 306040

PLANERSK ECO-LINE

ABL ECO-Line® är en 10-15% lättare konstruktion med samma höga slitstyrka, hållfasthet och inträngningsförmåga som kännetecknar alla ABL-skopor.



Artikelnr	Namn	Vikt
S043795-4	PLANERSK.ECO 600L/1500MM S60, Skär: 25mm	364 kg
S015536	PLANERSK.ECO 650L/1500MM S60, Skär: 25mm	409 kg
S015536-7	PLANERSK.ECO 650L/1500MM S60, Skär: 25mm	401 kg
S017106	PLANERSK.ECO 700L/1500MM S60, Skär: 30mm	435 kg
S040078	PLANERSK.ECO 700L/1600MM S60, Skär: 25mm	416 kg
S091304	PLANERSK.ECO 700L/1600MM S60, Skär: 30mm	442 kg
S015620	PLANERSK.ECO 750L/1600MM S60, Skär: 30mm	460 kg
S017570	PLANERSK.ECO 800L/1700MM S60, Skär: 30mm	490 kg
S017570-4	PLANERSK.ECO 800L/1700MM S60, Skär: 25mm	461 kg
S022151	PLANERSK.ECO 800L/1700MM S70, Skär: 30mm	0 kg
S022153	PLANERSK.ECO 850L/1600MM S60, Skär: 30mm	470 kg
S017107	PLANERSK.ECO 900L/1600MM S60, Skär: 30mm	480 kg
S022147	PLANERSK.ECO 900L/1600MM S70, Skär: 30mm	533 kg
S017804	PLANERSK.ECO 900L/1800MM S60, Skär: 30mm	515 kg
S022148	PLANERSK.ECO 900L/1800MM S70, Skär: 30mm	580 kg
S022155	PLANERSK.ECO 1000L/1700MM S70, Skär: 30mm	600 kg
S017110	PLANERSK.ECO 1050L/1800MM S70, Skär: 35mm	665 kg
S017110-1	PLANERSK.ECO 1050L/1800MM S70, Skär: 30mm	640 kg
S022158	PLANERSK.ECO 1150L/1800MM S70, Skär: 35mm	670 kg
S022158-7	PLANERSK.ECO 1150L/1800MM S70, Skär: 35mm	688 kg

Kabelskopa & Kabelprofil ECO - 307005

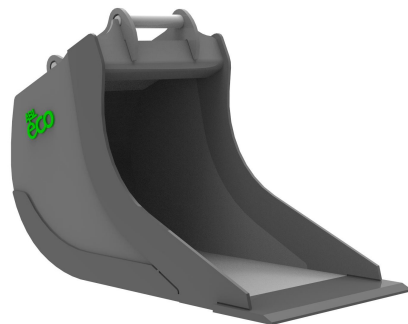
ABL ECO-Line® är en 10-15% lättare konstruktion med samma höga slitstyrka, hållfasthet och inträngningsförmåga som kännetecknar alla ABL-skopor.



Artikelnr	Namn	Vikt
S050007	KABELPROFIL ECO 290L/500/400MM S60, Inf: S60	259 kg
S040205	KABELPROFIL ECO 300L/600/300MM S60,	273 kg
S050152	KABELPROFIL ECO 370L/600/400MM S60, Skär: 30mm	308 kg
S050327	KABELSK.ECO 280L/500MM S60, Skär: 30mm	265 kg
S040013	KABELSK.ECO 330L/500MM S60, Skär: 30mm	279 kg
S040193	KABELSK.ECO 370L/550MM S60, Skär: 30mm	295 kg
S040194	KABELSK.ECO 410L/600MM S60, Skär: 30mm	348 kg
S040932	KABELSK.ECO 470L/600MM S70, Skär: 30mm	460 kg
S044507	KABELSK.ECO 530L/670MM S70, Skär: 30mm	460 kg

VA-skopa ECO - 307007

ABL ECO-Line® VA-skopa är en 10-15% lättare konstruktion med samma höga slitstyrka, hållfasthet och inträngningsförmåga som kännetecknar alla ABL-skopor.



Artikelnr	Namn	Vikt
S050006	VA-SKOPA ECO 600L/800MM S60, Skär: 30mm	438 kg
S043290	VA-SKOPA ECO 700L/800MM S60, Skär: 30mm	463 kg
S050631	VA-SKOPA ECO 800L/900MM S70, Skär: 30mm	629 kg

Kabelskopa - 307010

Skopan är konstruerad för grävning av smala kabelgravar, rörkulvertar och liknande. Finns i storlekar från 30L till 1200L. För lerjordar finns specialutförande med djupt utskurna sidor.

Tillval:

Tänder i valfritt tandsystem



Artikelnr	Namn	Vikt
S028952	KABELSK. 120L/360MM S45, Skär: Framdraget 100mm	105 kg
S021149	KABELSK. 160L/400MM S45, Skär: Framdraget 150mm	120 kg
S009082	KABELSK. 160L/400MM S50, Skär: Framdraget 150mm	110 kg
S091033	KABELSK. 170L/360MM S45, Skär: Framdraget 150mm	165 kg
S038981	KABELSK. 170L/360MM S50, Skär: Framdraget 150mm	158 kg
S009114	KABELSK. 190L/400MM S50, Skär: Framdraget 150mm	170 kg
S022029	KABELSK. 200L/400MM S45, Skär: Framdraget 150mm	174 kg
S022185	KABELSK. 280L/400MM S45, Skär: Framdraget 200mm	260 kg
S039819	KABELSK. 280L/400MM S50, Skär: Framdraget 200mm	240 kg
S018251	KABELSK. 280L/400MM S60, Skär: Framdraget 200mm	280 kg
S009133	KABELSK. 330L/500MM S60, Skär: 30mm	370 kg
S009133-1	KABELSK. 330L/500MM S60, Skär: Fr.dr. 200mm vänt skär - fas nedåt.	370 kg
S031451	KABELSK. 330L/500MM S70, Skär: Framdraget 200mm	355 kg
S002039	KABELSK. 340L/500MM S60, Skär: Framdraget 200mm	450 kg
S009607	KABELSK. 360L/570MM S60, Skär: Framdraget 200mm	430 kg
S009601	KABELSK. 360L/570MM S70, Skär: Framdraget 200mm	450 kg
S009601-1	KABELSK. 360L/570MM S70, Skär: Framdraget 500mm	511 kg
S009601-2	KABELSK. 360L/570MM S70, Skär: 30mm Framdraget 200mm	388 kg
S009601-3	KABELSK. 360L/570MM S70, Skär: Framdraget 500mm	511 kg
S005801	KABELSK. 360L/700MM S60, Skär: Framdraget	400 kg
S040009	KABELSK. 430L/600MM S60, Skär: Framdraget 800mm	508 kg
S017993	KABELSK. 500L/600MM S70, Skär: Framdraget 200mm	555 kg
S040069	KABELSK. 500L/670MM S70, Skär: Framdraget 200mm	600 kg
S023136	KABELSK. 550L/670MM S60, Skär: Framdraget 200mm	555 kg
S091302	KABELSK. 550L/670MM S70, Skär: Framdraget 200mm	575 kg
S091302-6	KABELSK. 550L/670MM S70, Skär: Framdraget 200mm	580 kg
S031191	KABELSK. 550L/700MM S80, Skär: Framdraget 200mm	611 kg
S039700	KABELSK. 650L/800MM S70, Skär: Framdraget 200mm	659 kg
S017123	KABELSK. 650L/800MM S80, Skär: Framdraget 200mm	659 kg
S009248	KABELSK. 700L/800MM S80, Skär: Framdraget 200mm	673 kg
S091268	KABELSK. 750L/550MM S70, Skär: Framdraget 200mm	630 kg
S021255	KABELSK. 800L/800MM G90, Skär: Framdraget 200mm	875 kg
S035324	KABELSK. 1200L/800MM S80, Skär: Fr.dr. 200mm	1218 kg

Kabelprofil - 307015

Kabelprofilsropa med koniska gavlar från taket mot botten.



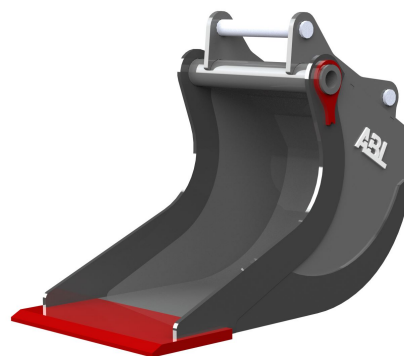
Artikelnr	Namn	Vikt
S026136	KABELPROFILSK. 110L/400/200MM S45,	125 kg
S026279	KABELPROFILSK. 155L/400/250MM S60,	235 kg
S014411	KABELPROFILSK. 160L/400/250MM S60,	235 kg
S005867	KABELPROFILSK. 270L/500/300MM S60, Skär: Framdraget	380 kg
S031624	KABELPROFILSK. 280L/300MM S50, Skär: Framdraget	0 kg
S039749	KABELPROFILSK. 280L/600/300MM S60,	404 kg
S039829	KABELPROFILSK. 330L/600/150MM S60, Skär: Framdraget 200mm	323 kg
S039587	KABELPROFILSK. 330L/600/300MM S60, Skär: Framdraget 200mm	370 kg
S020585	KABELPROFILSK. 330L/600/300MM S70, Skär: Framdraget 200mm	406 kg
S039554	KABELPROFILSK. 330L/800/400MM S60, Skär: Framdraget 200mm	472 kg
S040238	KABELPROFILSK. 350L/800/400MM S60, Botten: 1505mm	437 kg
S031625	KABELPROFILSK. 350L/800/500MM S60, Skär: Framdraget 200mm	0 kg
S031627	KABELPROFILSK. 400L/500MM S60, Skär: Framdraget	0 kg
S004360	KABELPROFILSK. 400L/600/400MM S70, Inf: S-70	429 kg
S020584	KABELPROFILSK. 450L/600/500MM S70, Skär: Framdraget 200mm	469 kg
S031634	KABELPROFILSK. 450L/600MM S60, Skär: Framdraget	0 kg
S039898	KABELPROFILSK. 450L/700/500MM S60, Skär: Framdraget 200mm 500x30-530	476 kg
S026207	KABELPROFILSK. 480L/900/650MM S60,	0 kg
S031636	KABELPROFILSK. 500L/600MM S60, Skär: Framdraget	0 kg
S039452	KABELPROFILSK. 600L/1100/600MM S70, Skär: Framdraget 150mm	800 kg
S039750	KABELPROFILSK. 650L/950/700MM S80, Skär: Framdraget 150mm	692 kg
S039750-1	KABELPROFILSK. 650L/950/700MM S80, Skär: Framdraget 150mm	719 kg

Va-skopa - 307020

Kombinera grävskopans volym med kabelskopans sidoprofil vår VA-skopa är utmärkt för god åtkomlighet vid anläggningsarbeten.

S = Skärstål utan tänder

Fr.dr = Framdraget x mm jämfört med skär på tandad skopa



Artikelnr	Namn	Vikt
S040135	VA-SKOPA 200L/500MM S45, Skär 20mm	198 kg
S022589	VA-SKOPA 250L/600MM S45,	225 kg
S039573	VA-SKOPA 250L/600MM S50,	216 kg
S029971	VA-SKOPA 350L/600MM S60, Skär: Framdraget 200mm	352 kg
S009722	VA-SKOPA 450L/700MM S60, Skär: Framdraget 200mm	400 kg
S015003	VA-SKOPA 500L/600MM S70, Skär: Framdraget 200mm	0 kg
S017127	VA-SKOPA 500L/800MM S60, Skär: Framdraget 200mm	370 kg
S091211	VA-SKOPA 550L/800MM S60, Skär: Framdraget 200mm	450 kg
S009790	VA-SKOPA 550L/800MM S70, Skär: Framdraget 200mm	547 kg
S015924	VA-SKOPA 700L/800MM S60, Skär: Framdraget 200mm	620 kg
S018442	VA-SKOPA 700L/800MM S70, Skär: Framdraget 200mm	657 kg
S020774	VA-SKOPA 700L/900MM S60, Skär: Framdraget 200mm	584 kg
S009718	VA-SKOPA 700L/900MM S70, Skär: Framdraget 200mm	618 kg
S039158	VA-SKOPA 850L/900MM S60, Skär: Framdraget 200mm	670 kg
S009720	VA-SKOPA 850L/900MM S70, Skär: Framdraget 200mm	730 kg
S009833	VA-SKOPA 850L/900MM S80, Skär: Framdraget 200mm	740 kg
S026677	VA-SKOPA 950L/1000MM S70, Skär: Framdraget 200mm	760 kg
S039354	VA-SKOPA 950L/1000MM S80, Skär: Framdraget 200mm	831 kg
S039453	VA-SKOPA 950L/950MM S70, Skär: Framdraget 200mm	744 kg
S030663	VA-SKOPA 1050L/1000MM S70, Skär: Framdraget 200mm	946 kg
S039861	VA-SKOPA 1050L/1000MM S80, Skär: Framdraget 200mm	982 kg
S030148	VA-SKOPA 1100L/1100MM S70, Skär: Framdraget 200mm	810 kg
S042840	VA-SKOPA 1100L/1100MM S80, Skär: 400X40mm	877 kg
S032017	VA-SKOPA 1200L/1250MM S80, Skär: Framdraget 200mm	928 kg
S050280	VA-SKOPA 1200L/1250MM S80 S, Skär: Framdraget 200mm	1451 kg
S035323	VA-SKOPA 1500L/1200MM S80, Skär: Framdraget 200mm	1286 kg

Grävskopa ECO - 307025

ABL ECO-Line® är en 10-15% lättare konstruktion med samma höga slitstyrka, hållfasthet och inträngningsförmåga som kännetecknar alla ABL-skopor.



Artikelnr	Namn	Vikt
S040185	GRÄVSK.ECO 600L/900MM S60, Tand: Cat 3" 4st	476 kg
S040190	GRÄVSK.ECO 600L/900MM S60, Skär: 30mm	444 kg
S040188	GRÄVSK.ECO 650L/950MM S60, Tand: Cat 3" 4st	489 kg
S040191	GRÄVSK.ECO 650L/950MM S60, Skär: 30mm	461 kg
S040012	GRÄVSK.ECO 700L/1000MM S60, Skär: 30mm	476 kg
S040189	GRÄVSK.ECO 700L/1000MM S60, Tand: Cat 3" 4st	505 kg
S040011	GRÄVSK.ECO 750L/1050MM S60, Tand: Cat 3" 4st	521 kg
S040192	GRÄVSK.ECO 750L/1050MM S60, Skär: 30mm	493 kg
S040434	GRÄVSK.ECO 800L/1100MM S60, Skär: 30mm	511 kg
S044636	GRÄVSK.ECO 800L/1100MM S60, Tand: Cat 3" 4st	0 kg
S040435	GRÄVSK.ECO 800L/900MM S60, Tand: Cat 3" 4st	0 kg
S044635	GRÄVSK.ECO 800L/900MM S60, Skär: 30mm	511 kg
S040437	GRÄVSK.ECO 850L/950MM S60, Skär: 30mm	0 kg
S040439	GRÄVSK.ECO 850L/950MM S60, Tand: Cat 3" 4st	0 kg
S040440	GRÄVSK.ECO 900L/1000MM S60, Skär: 30mm	0 kg
S040442	GRÄVSK.ECO 900L/1000MM S60, Tand: Cat 3" 4st	554 kg
S040933	GRÄVSK.ECO 900L/900MM S70, Tand: Cat 3,5" 4st	719 kg
S040933-1	GRÄVSK.ECO 900L/900MM S70, Skär:40mm	0 kg
S040930	GRÄVSK.ECO 1000L/1000MM S70, Tand: Cat 3,5" 4st	761 kg
S040930-1	GRÄVSK.ECO 1000L/1000MM S70, Skär: 40mm	0 kg
S040931	GRÄVSK.ECO 1100L/1100MM S70, Tand: Cat 3,5" 4st	791 kg
S040931-1	GRÄVSK.ECO 1100L/1100MM S70, Skär:40mm	761 kg
S041256	GRÄVSK.ECO 1150L/1150MM S70, Tand: Cat 3,5" 4st	830 kg

Grävskopa UltraX - 307027

Artikelnr	Namn	Vikt
S055571	GRÄVSK. 2200L/1650MM SMP105 TR ULTRA X, Tand: cat 5,5" 5st	2363 kg
S055560	GRÄVSK. 2200L/1650MM SMP105 ULTRA X, Tand: cat 5,5" 5st	2322 kg
S055566	GRÄVSK. 2200L/1650MM SMP105 ULTRA X, Tand: cat 5,5" 5st	2388 kg
S055572	GRÄVSK. 2300L/1650MM SMP105 TR ULTRA X, Tand: cat 5,5" 5st	2395 kg
S055562	GRÄVSK. 2300L/1650MM SMP105 ULTRA X, Tand: cat 5,5" 5st	2352 kg
S055567	GRÄVSK. 2300L/1650MM SMP105 ULTRA X, Tand: cat 5,5" 5st	2414 kg
S055573	GRÄVSK. 2400L/1650MM SMP105 TR ULTRA X, Tand: cat 5,5" 5st	2461 kg
S055563	GRÄVSK. 2400L/1650MM SMP105 ULTRA X, Tand: cat 5,5" 5st	2374 kg
S055568	GRÄVSK. 2400L/1650MM SMP105 ULTRA X, Tand: cat 5,5" 5st	2435 kg
S055574	GRÄVSK. 2500L/1650MM SMP105 TR ULTRA X, Tand: cat 5,5" 5st	2445 kg
S055564	GRÄVSK. 2500L/1650MM SMP105 ULTRA X, Tand: cat 5,5" 5st	2402 kg
S055569	GRÄVSK. 2500L/1650MM SMP105 ULTRA X, Tand: cat 5,5" 5st	2541 kg
S055575	GRÄVSK. 2600L/1650MM SMP105 TR ULTRA X, Tand: cat 5,5" 5st	2503 kg
S055565	GRÄVSK. 2600L/1650MM SMP105 ULTRA X, Tand: cat 5,5" 5st	2476 kg
S055570	GRÄVSK. 2600L/1650MM SMP105 ULTRA X, Tand: cat 5,5" 5st	2524 kg
S055576	GRÄVSK. 2800L/1850MM SMP105 ULTRA X, Tand: cat 6" 4st	3198 kg
S055585	GRÄVSK. 2800L/1850MM SMP105 ULTRA X, Tand: cat 6" 5st	3282 kg
S055587	GRÄVSK. 2800L/1850MM SMP105 ULTRA X, Tand: cat 6" 4st	3315 kg
S055588	GRÄVSK. 2800L/1850MM SMP105 ULTRA X, Tand: cat 6" 4st	3368 kg
S055621	GRÄVSK. 2900L/1850MM SMP105 TR ULTRA X, Tand: cat 6" 4st	3430 kg
S055630	GRÄVSK. 2900L/1850MM SMP105 TR ULTRA X, Tand: cat 6" 5st	3525 kg
S055577	GRÄVSK. 2900L/1850MM SMP105 ULTRA X, Tand: cat 6" 4st	3241 kg
S055589	GRÄVSK. 2900L/1850MM SMP105 ULTRA X, Tand: cat 6" 4st	3357 kg
S055590	GRÄVSK. 2900L/1850MM SMP105 ULTRA X, Tand: cat 6" 4st	3406 kg
S055622	GRÄVSK. 3000L/1850MM SMP105 TR ULTRA X, Tand: cat 6" 4st	3468 kg
S055578	GRÄVSK. 3000L/1850MM SMP105 ULTRA X, Tand: cat 6" 4st	3266 kg
S055591	GRÄVSK. 3000L/1850MM SMP105 ULTRA X, Tand: cat 6" 4st	3380 kg
S055592	GRÄVSK. 3000L/1850MM SMP105 ULTRA X, Tand: cat 6" 4st	3428 kg
S055623	GRÄVSK. 3100L/1850MM SMP105 TR ULTRA X, Tand: cat 6" 4st	3490 kg
S055579	GRÄVSK. 3100L/1850MM SMP105 ULTRA X, Tand: cat 6" 4st	3301 kg
S055593	GRÄVSK. 3100L/1850MM SMP105 ULTRA X, Tand: cat 6" 4st	3418 kg
S055594	GRÄVSK. 3100L/1850MM SMP105 ULTRA X, Tand: cat 6" 4st	3468 kg
S055624	GRÄVSK. 3200L/1850MM SMP105 TR ULTRA X, Tand: cat 6" 4st	3530 kg
S055580	GRÄVSK. 3200L/1850MM SMP105 ULTRA X, Tand: cat 6" 4st	3329 kg
S055595	GRÄVSK. 3200L/1850MM SMP105 ULTRA X, Tand: cat 6" 4st	3445 kg
S055596	GRÄVSK. 3200L/1850MM SMP105 ULTRA X, Tand: cat 6" 4st	3471 kg
S055586	GRÄVSK. 3200L/2050MM SMP105 ULTRA X, Tand: cat 6" 5st	3480 kg
S055625	GRÄVSK. 3300L/1850MM SMP105 TR ULTRA X, Tand: cat 6" 4st	3553 kg
S055581	GRÄVSK. 3300L/1850MM SMP105 ULTRA X, Tand: cat 6" 4st	3391 kg
S055597	GRÄVSK. 3300L/1850MM SMP105 ULTRA X, Tand: cat 6" 4st	3507 kg
S055598	GRÄVSK. 3300L/1850MM SMP105 ULTRA X, Tand: cat 6" 4st	3553 kg
S055626	GRÄVSK. 3400L/1850MM SMP105 TR ULTRA X, Tand: cat 6" 4st	3615 kg
S055582	GRÄVSK. 3400L/1850MM SMP105 ULTRA X, Tand: cat 6" 4st	3434 kg
S055599	GRÄVSK. 3400L/1850MM SMP105 ULTRA X, Tand: cat 6" 4st	3540 kg
S055600	GRÄVSK. 3400L/1850MM SMP105 ULTRA X, Tand: cat 6" 4st	3586 kg
S055627	GRÄVSK. 3500L/1850MM SMP105 TR ULTRA X, Tand: cat 6" 4st	3648 kg
S055583	GRÄVSK. 3500L/1850MM SMP105 ULTRA X, Tand: cat 6" 4st	3459 kg
S055601	GRÄVSK. 3500L/1850MM SMP105 ULTRA X, Tand: cat 6" 4st	3567 kg
S055618	GRÄVSK. 3500L/1850MM SMP105 ULTRA X, Tand: cat 6" 4st	3610 kg

Artikelnr	Namn	Vikt
S055628	GRÄVSK. 3600L/1850MM SMP105 TR ULTRA X, Tand: cat 6" 4st	3672 kg
S055584	GRÄVSK. 3600L/1850MM SMP105 ULTRA X, Tand: cat 6" 4st	3499 kg
S055619	GRÄVSK. 3600L/1850MM SMP105 ULTRA X, Tand: cat 6" 4st	3608 kg
S055620	GRÄVSK. 3600L/1850MM SMP105 ULTRA X, Tand: cat 6" 4st	3652 kg
S055629	GRÄVSK. 3700L/1850MM SMP105 TR ULTRA X, Tand: cat 6" 4st	3714 kg

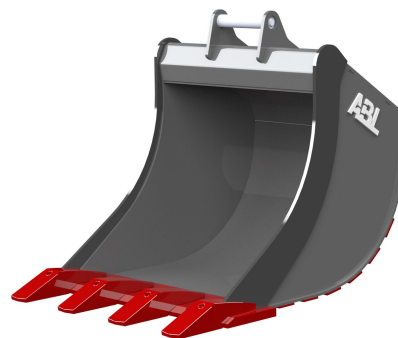
Grävskopa 0-499 L - 307030

Våra grävskopor i utförande från lätta serviceskopor till extremt slitstarka bergsskopor är konstruerade för att klara tuffast tänkbara jobb. Kännetecknande är en lättgående form för effektiv inträngning i materialet.

B = Bladtand/planskär monterat/svetsat på skopans tänder.

S = Skärstål utan tänder

Fr.dr = Framdraget x mm jämfört med skär på tandad skopa



Artikelnr	Namn	Vikt
S017998	GRÄVSK. 230L/600MM S45, Tand: MG10 4st	170 kg
S028950	GRÄVSK. 230L/600MM S45, Skär: Framdraget 150mm	0 kg
S009070	GRÄVSK. 230L/600MM S50, Skär: Framdraget 150mm	190 kg
S032310	GRÄVSK. 250L/650MM S45, Tand: MG10 4st	180 kg
S017133	GRÄVSK. 250L/650MM S50, Tand: MG10 4st	0 kg
S017134	GRÄVSK. 250L/650MM S50, Planskär MG10 4st	0 kg
S017135	GRÄVSK. 250L/650MM S50, Skär: Framdraget 150mm	0 kg
S030101	GRÄVSK. 250L/700MM S50, Skär: Framdraget 150mm	150 kg
S009076	GRÄVSK. 280L/600MM S50, Skär: Framdraget 150mm	170 kg
S026702	GRÄVSK. 280L/700MM S45, Tand: MG10 4st	190 kg
S029107	GRÄVSK. 280L/700MM S45, Skär: Framdraget 150mm	180 kg
S009074	GRÄVSK. 280L/700MM S50, Tand: MG10 4st	195 kg
S009075	GRÄVSK. 280L/700MM S50, Planskär MG10 4st	230 kg
S022024	GRÄVSK. 350L/700MM S45, Tand: MG10 4st	244 kg
S022025	GRÄVSK. 350L/700MM S45, Planskär MG10 4st	260 kg
S022026	GRÄVSK. 350L/700MM S45, Skär: Framdraget 150mm	236 kg
S009650	GRÄVSK. 350L/700MM S50, Tand: MG10 4st	260 kg
S009651	GRÄVSK. 350L/700MM S50, Planskär MG10 4st	260 kg
S009652	GRÄVSK. 350L/700MM S50, Skär: Framdraget 150mm	260 kg
S030540	GRÄVSK. 400L/700MM S45, Skär: Framdraget 150mm	262 kg
S031717	GRÄVSK. 400L/700MM S45, Planskär MG10 4st	282 kg
S091028	GRÄVSK. 400L/700MM S45, Tand: Cat 2,5" 4st	248 kg
S016435	GRÄVSK. 400L/700MM S50, Tand: Cat 2,5" 4st	322 kg
S021827	GRÄVSK. 400L/700MM S50, Tand: MG10 4st	310 kg
S039810	GRÄVSK. 400L/700MM S50, Skär: Framdraget 150mm	0 kg
S039824	GRÄVSK. 450L/900MM S50, Tand: Cat 2,5" 4st	0 kg

Grävskopa 500-999 L - 307031

Våra grävskopor i utförande från lätta serviceskopor till extremt slitstarka bergsskopor är konstruerade för att klara tuffast tänkbara jobb. Kännetecknande är en lättgående form för effektiv inträngning i materialet.

B = Bladtand/planskär monterat/svetsat på skopans tänder.

S = Skärstål utan tänder

Fr.dr = Framdraget x mm jämfört med skär på tandad skopa



Artikelnr	Namn	Vikt
S026749	GRÄVSK. 500L/800MM S45, Skär: Framdraget 200mm	380 kg
S039814	GRÄVSK. 500L/800MM S45, Tand: Cat 2,5" 4st	337 kg
S039815	GRÄVSK. 500L/800MM S45, Planskär Cat 2,5" 4st	0 kg
S039811	GRÄVSK. 500L/800MM S50, Tand: Cat 2,5" 4st	0 kg
S039812	GRÄVSK. 500L/800MM S50, Planskär Cat 2,5" 4st	0 kg
S039813	GRÄVSK. 500L/800MM S50, Skär: Framdraget 200mm	350 kg
S017136	GRÄVSK. 550L/850MM S60, Skär: Framdraget 200mm	0 kg
S025892	GRÄVSK. 550L/850MM S60, Planskär Cat 2,5" 4st	410 kg
S030880	GRÄVSK. 550L/850MM S60, Tand: Cat 2,5" 4st	392 kg
S021602	GRÄVSK. 600L/900MM S60, Tand: Cat 3,5" 4st	546 kg
S022020	GRÄVSK. 600L/900MM S60, Planskär Cat 3,5" 4st	530 kg
S009121	GRÄVSK. 650L/950MM S60, Skär: 40mm	563 kg
S009366	GRÄVSK. 650L/950MM S60, Tand: Cat 3,5" 4st	589 kg
S009367	GRÄVSK. 650L/950MM S60, Planskär Cat 3,5" 4st	641 kg
S009127	GRÄVSK. 700L/1000MM S60, Skär: Framdraget 200mm	575 kg
S009370	GRÄVSK. 700L/1000MM S60, Tand: Cat 3,5" 4st	609 kg
S009371	GRÄVSK. 700L/1000MM S60, Planskär Cat 3,5" 4st	647 kg
S029630	GRÄVSK. 700L/1000MM S70, Tand: Cat 3,5" 4st	711 kg
S029631	GRÄVSK. 700L/1000MM S70, Skär: Framdraget 200mm	570 kg
S003778	GRÄVSK. 700L/900MM S60, Tand: Cat 3,5" 4st	450 kg
S009155	GRÄVSK. 750L/1050MM S60, Skär: Framdraget 200mm	595 kg
S009382	GRÄVSK. 750L/1050MM S60, Tand: Cat 3,5" 4st	614 kg
S009383	GRÄVSK. 750L/1050MM S60, Planskär Cat 3,5" 4st	654 kg
S009171	GRÄVSK. 850L/1000MM S60, Skär: Framdraget 200mm	586 kg
S009386	GRÄVSK. 850L/1000MM S60, Tand: Cat 3,5" 4st	635 kg
S009387	GRÄVSK. 850L/1000MM S60, Tand: Planskär; Cat 3,5" 4st	678 kg
S017137	GRÄVSK. 850L/1000MM S70, Skär: Framdraget 200mm	0 kg
S009177	GRÄVSK. 900L/1050MM S60, Skär: Framdraget 200mm	700 kg
S009390	GRÄVSK. 900L/1050MM S60, Tand: Cat 3,5" 4st	661 kg
S017138	GRÄVSK. 900L/1050MM S70, Skär: Framdraget 200mm	654 kg

Grävskopa 1000-1499 L - 307032

Våra grävskopor i utförande från lätta serviceskopor till extremt slitstarka bergsskopor är konstruerade för att klara tuffast tänkbara jobb. Kännetecknande är en lättgående form för effektiv inträngning i materialet.

B = Bladtand/planskär monterat/svetsat på skopans tänder.

S = Skärstål utan tänder

Fr.dr = Framdraget x mm jämfört med skär på tandad skopa



Artikelnr	Namn	Vikt
S017140	GRÄVSK. 1050L/1050MM S70, Skär: Framdraget 200mm	840 kg
S019726	GRÄVSK. 1050L/1050MM S70, Tand: Cat 3,5" 5st	875 kg
S009394	GRÄVSK. 1050L/1050MM S70, Tand: Cat 3,5" 4st	840 kg
S009395	GRÄVSK. 1050L/1050MM S70, Planskär Cat 3,5" , 4st lösa extra tandspetsar	920 kg
S017142	GRÄVSK. 1100L/1100MM S70, Skär: Framdraget 200mm	843 kg
S009398	GRÄVSK. 1100L/1100MM S70, Tand: Cat 3,5" 4st	883 kg
S009399	GRÄVSK. 1100L/1100MM S70, Planskär Cat 3,5" 4st	950 kg
S009814	GRÄVSK. 1150L/1150MM S70, Planskär Cat 4,5" 4st	1049 kg
S038839	GRÄVSK. 1150L/1150MM S70, Tand: Cat 4,5" 5st	0 kg
S009405	GRÄVSK. 1250L/1200MM S70, Tand: Cat 4,5" 4st	1260 kg
S009406	GRÄVSK. 1250L/1200MM S70, Planskär Cat 4,5" 4st	1260 kg
S026750	GRÄVSK. 1250L/1200MM S70 , Skär: Framdraget 200mm	1060 kg
S009409	GRÄVSK. 1350L/1300MM S70, Tand: Cat 4,5" 4st	1253 kg
S009410	GRÄVSK. 1350L/1300MM S70, Planskär Cat 4,5" 4st	1326 kg
S039982	GRÄVSK. 1350L/1300MM S70, Skär: 50mm	1187 kg
S023296	GRÄVSK. 1350L/1300MM S80, Tand: Cat 4,5" 4st	1300 kg
S030056-1	GRÄVSK. 1350L/1300MM S80, Planskär Cat 4,5" 4st	1383 kg
S018443	GRÄVSK. 1400L/1350MM S70, Skär: Framdraget 200mm	1220 kg
S039166	GRÄVSK. 1400L/1350MM S80, Tand: Cat 4,5" 4st	1361 kg
S032614	GRÄVSK. 1450L/1300MM S70, Tand: Cat 4,5" 4st	1302 kg

Grävskopa 1500-1999 L - 307033

Våra grävskopor i utförande från lätta serviceskopor till extremt slitstarka bergsskopor är konstruerade för att klara tuffast tänkbara jobb. Kännetecknande är en lättgående form för effektiv inträngning i materialet.

B = Bladtand/planskär monterat/svetsat på skopans tänder.

S = Skärstål utan tänder

Fr.dr = Framdraget x mm jämfört med skär på tandad skopa



Artikelnr	Namn	Vikt
S029310	GRÄVSK. 1500L/1400MM S70, Skär: 50mm	1260 kg
S030799	GRÄVSK. 1550L/1300MM S70, Tand: Cat 4,5" 4st	1370 kg
S009419	GRÄVSK. 1550L/1300MM S80, Tand: Cat 4,5" 4st	1430 kg
S009420	GRÄVSK. 1550L/1300MM S80, Planskär Cat 4,5" 4st	1496 kg
S039946	GRÄVSK. 1700L/1400MM S70, Tand: Cat 4,5" 5st	1516 kg
S009423	GRÄVSK. 1700L/1400MM S80, Tand: Cat 4,5" 5st	1576 kg
S009424	GRÄVSK. 1700L/1400MM S80, Planskär Cat 4,5" 5st	1620 kg
S039946-1	GRÄVSK. 1750L/1400MM S70, Tand: Cat 4,5" 5st	1524 kg
S039692	GRÄVSK. 1850L/1500MM S80, Tand: Cat 4,5" 5st	1630 kg

Grävskopa 2000- L - 307034

Våra grävskopor i utförande från lätta serviceskopor till extremt slitstarka bergsskopor är konstruerade för att klara tuffast tänkbara jobb. Kännetecknande är en lättgående form för effektiv inträngning i materialet.

B = Bladtand/planskär monterat/svetsat på skopans tänder.

S = Skärstål utan tänder

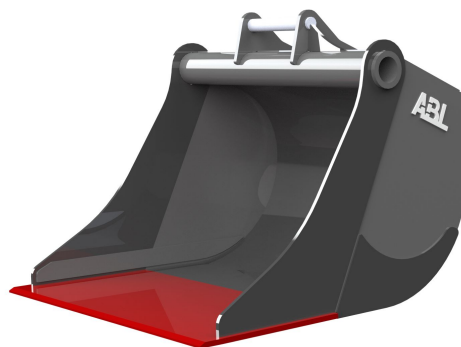
Fr.dr = Framdraget x mm jämfört med skär på tandad skopa



Artikelnr	Namn	Vikt
S009430	GRÄVSK. 2000L/1500MM S80, Tand: Cat 5,5" 4st.	1807 kg
X030000	GRÄVSK. 2000L/1500MM S90, Tand: Cat 5,5" 4st.	0 kg
S009434	GRÄVSK. 2200L/1600MM S80, Tand: Cat 5,5" 5st.	2340 kg
S009435	GRÄVSK. 2200L/1600MM S80 TR, Tand: Cat 5,5" 5st.	0 kg
X030010	GRÄVSK. 2200L/1600MM S90, Tand: Cat 5,5" 5st.	0 kg
X030015	GRÄVSK. 2400L/1600MM S80, Tand: Cat 5,5" 5st.	0 kg
X030020	GRÄVSK. 2400L/1600MM S90, Tand: Cat 5,5" 5st.	0 kg
S007074	GRÄVSK. 2500L/1650MM S80, Tand: Cat 5,5" 5st.	2620 kg
X030030	GRÄVSK. 2600L/1700MM S90, Tand: Cat 5,5" 5st.	0 kg
X030040	GRÄVSK. 2800L/1700MM S90, Tand: Cat 5,5" 5st.	0 kg
X030050	GRÄVSK. 3000L/1800MM S90, Tand: Cat 5,5" 5st.	0 kg
X030060	GRÄVSK. 3200L/1900MM S90, Tand: Cat 5,5" 5st.	0 kg
S044426-1	GRÄVSK. 3200L/1900MM SMP105, Tand: J550 5st 4st gavelnskydd	3865 kg
X030070	GRÄVSK. 3400L/1800MM S90, Tand: Cat 5,5" 5st.	0 kg
X030080	GRÄVSK. 4000L/1900MM Pin On, Tand: Cat 6" 5st.	0 kg
X030090	GRÄVSK. 4200L/2000MM Pin On, Tand: Cat 6" 5st.	0 kg
X030100	GRÄVSK. 4300L/2000MM Pin On, Tand: Cat 6" 5st.	0 kg
X030110	GRÄVSK. 4400L/2100MM Pin On, Tand: Cat 6" 5st.	0 kg
X030120	GRÄVSK. 4500L/2100MM Pin On, Tand: Cat 6" 5st.	0 kg
X030130	GRÄVSK. 4600L/2200MM Pin On, Tand: Cat 6" 5st.	0 kg
X030140	GRÄVSK. 4800L/2200MM Pin On, Tand: Cat 6" 5st.	0 kg
X030150	GRÄVSK. 5100L/2300MM Pin On, Tand: Cat 6" 5st.	0 kg
S070162	GRÄVSK. 5600L/2300MM Pin On TR, Tand: J600 5st	0 kg

LM-Grävskopa - 307035

Skopan är designad och anpassad för hantering av lättare material med en densitet av max 1000kg/m³. LM grävskopan har god genomträngningsförmåga och är slitstark tack vare användande av Hardox material i slitytor.



Artikelnr	Namn	Vikt
S016622	LM-GRÄVSK. 1000L/1300MM S60, Skär: 20mm Framdraget	600 kg
S016622-1	LM-GRÄVSK. 1000L/1300MM S70, Skär: 20mm Framdraget	630 kg
S040762	LM-GRÄVSK. 1100L/1100MM S70, Skär: 20mm Framdraget	654 kg
S023217	LM-GRÄVSK. 1250L/1200MM S70, Skär: 25mm Framdraget	840 kg
S015260	LM-GRÄVSK. 1400L/1500MM S70, Skär: 25mm Framdraget	1000 kg
S004732	LM-GRÄVSK. 1500L/1300MM S70, Skär: 25mm Framdraget	950 kg
S012999	LM-GRÄVSK. 1500L/1600MM S70, Skär: 25mm Framdraget	1060 kg
S039693	LM-GRÄVSK. 1500L/1600MM S80, Skär: 25mm Framdraget	0 kg
S015261	LM-GRÄVSK. 1600L/1500MM S70, Skär: 25mm Framdraget	1020 kg
S003699	LM-GRÄVSK. 1700L/1400MM S70, Skär: 25mm Framdraget	1130 kg
S014059	LM-GRÄVSK. 1700L/1600MM S70, Skär: 25mm Framdraget	1080 kg
S014059-1	LM-GRÄVSK. 1700L/1600MM S70, Skär: 35mm Framdraget	1159 kg
S004733	LM-GRÄVSK. 2000L/1600MM S70, Skär: 25mm Framdraget	1240 kg
S019489	LM-GRÄVSK. 2200L/1600MM S70, Skär: 25mm Framdraget	1235 kg
S021982	LM-GRÄVSK. 2400L/1700MM S70, Skär: 25mm Framdraget	1235 kg
S029986	LM-GRÄVSK. 2500L/1700MM S70, Skär: 25mm Framdraget	1341 kg
S039339	LM-GRÄVSK. 3000L/2000MM G90, Skär: 25mm Framdraget	0 kg
S016356	LM-GRÄVSK. 3000L/2000MM KM2, Skär: 25mm Framdraget	1760 kg
S031963	LM-GRÄVSK. 3000L/2000MM S80, Skär: 25mm Framdraget	0 kg
S039798	LM-GRÄVSK. 3300L/2000MM G90, Skär: 30mm Framdraget	1900 kg
S018359	LM-GRÄVSK. 3300L/2000MM KM2, Skär: 30mm Framdraget	1800 kg

Gallerskopa - 307040

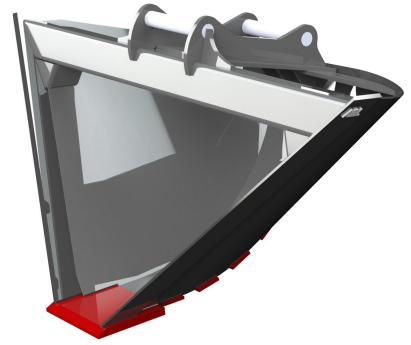
Våra Gallerskopor är tillverkade med kamstålsprofiler.



Artikelnr	Namn	Vikt
S029568	GALLERSK. 240L/1300MM S45, 65mm spalt, Skär 150x16	161 kg
S029964	GALLERSK. 400L/1300MM S45, 67mm spalt, Skär 200x20	228 kg
S026082	GALLERSK. 700L/1500MM S60, 70mm spalt, Skär 300x30	615 kg
S039728	GALLERSK. 750L/1600MM S60, 70mm spalt, Skär 300x30	652 kg
S029536	GALLERSK. 850L/1700MM S60, 70mm spalt, Skär 300x30	688 kg
S039647	GALLERSK. 1050L/1800MM S70, 70mm spalt, Skär 300x40	962 kg
S029190	GALLERSK. 1250L/1800MM S70, 142mm spalt, Skär 300x40	1110 kg
S035333	GALLERSK. 1600L/2000MM S70, 90mm spalt, Skär 300x50	1398 kg
S041978	GALLERSK. 2000L/2000MM S80, 90mm spalt, Skär 300x50	1570 kg
S041978-1	GALLERSK. 2000L/2000MM S80, 135mm spalt, Skär 300x50	0 kg
S026839	GALLERSK. 2200L/2300MM S80, 90mm spalt, Skär 300x50	1670 kg

Profilskopa - 307050

Går att få med tänder



Artikelnr	Namn	Vikt
S030790	PROFILSK. 320L 1700/300MM S45, Skär: 200x25mm	0 kg
S031542	PROFILSK. 320L 1700/300MM S45, Tand Cat 2,5" 2st	245 kg
S021329	PROFILSK. 320L 1700/300MM S50,	225 kg
S029835	PROFILSK. 650L 2225/390MM S60, Asymetrisk	584 kg
S023382	PROFILSK. 1400L 2000/560MM S60, Tand Cat 3,5" 3st	800 kg

ECO-Line paket - 307060

ABL ECO-Line® är en 10-15% lättare konstruktion med samma höga slitstyrka, hållfasthet och inträngningsförmåga som kännetecknar alla ABL-skopor.



Artikelnr	Namn	Vikt
S040406	SKOPPAKET ECO 14-16T S60, S040189 GRÄVSK.ECO 700L/1000MM S60 Tand Cat 3"	0 kg
S040406-1	SKOPPAKET ECO 14-16T S60, S040012 GRÄVSK.ECO 700L/1000MM S60 Skär 30mm	0 kg
S040248	SKOPPAKET ECO 14T S60, S040188 GRÄVSK.ECO 650L/950MM S60 Tand Cat 3,0	0 kg
S040248-1	SKOPPAKET ECO 14T S60, S040191 GRÄVSK.ECO 650L/950MM S60 skär 30mm	0 kg
S040249	SKOPPAKET ECO 14T S60, S040185 GRÄVSK.ECO 600L/900MM S60 Tand Cat 3,0"	0 kg
S040249-1	SKOPPAKET ECO 14T S60, S040190 GRÄVSK.ECO 600L/900MM S60 skär 30mm	0 kg
S040764	SKOPPAKET ECO 16-17T S60, S040011 GRÄVSK.ECO 750L/1050MM S60 Tand Cat 3"	0 kg
S040765	SKOPPAKET ECO 16-17T S60, S040192 GRÄVSK.ECO 750L/1050MM S60 Skär: 30mm	0 kg

Skoppaket - 307070

Artikelnr

Namn

Vikt

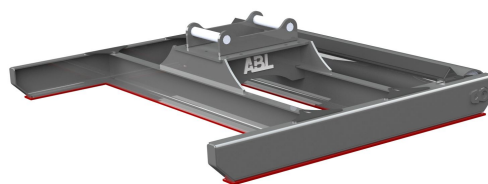
Övrigt grävmaskin - 309000

Diverse Redskap.

Avjämningsbalk går även att få som fast modell.

Hammar adapter olika modeller. fråga

Storsäckslyftare olika utförande. fråga



Artikelnr	Namn	Vikt
S040098-3	AVJ.BALK 2400B FAST S60, Inf: S60	605 kg
S040098-1	AVJ.BALK 2500B FAST S60, Inf: S60	617 kg
S040090	AVJ.BALK VALS 2000B FAST S45, Inf: S45	495 kg
S040091	AVJ.BALK VALS 2000B FAST S50, Inf: S50	495 kg
S040092	AVJ.BALK VALS 2000B FAST S60, Inf: S60	510 kg
S040093	AVJ.BALK VALS 2200B FAST S45, Inf: S45	515 kg
S040094	AVJ.BALK VALS 2200B FAST S50, Inf: S50	515 kg
S040095	AVJ.BALK VALS 2200B FAST S60, Inf: S60	544 kg
S040096	AVJ.BALK VALS 2500B FAST S45, Inf: S45	550 kg
S040097	AVJ.BALK VALS 2500B FAST S50, Inf: S50	550 kg
S040098	AVJ.BALK VALS 2500B FAST S60, Inf: S60	583 kg
S040099	AVJ.BALK VALS 2700B FAST S45, Inf: S45	570 kg
S040100	AVJ.BALK VALS 2700B FAST S50, Inf: S50	570 kg
S040101	AVJ.BALK VALS 2700B FAST S60, Inf: S60	605 kg
S040102	AVJ.BALK VALS 3000B FAST S60, Inf: S60	618 kg
S050040	FP-BÄRANDE SKOPA 1200/2400 S BM/S60, Inf ABL120 / S60 grind	611 kg
S049997	FP-BÄRANDE SKOPA 1200/2500 S BM/S45, Inf ABL120 / S45 grind	0 kg
S049997-1	FP-BÄRANDE SKOPA 1200/2500 S BM/S60, Inf ABL120 / S60 grind (vinklad 5grader mot skop b	632 kg
S040128	FP-BÄRANDE SKOPA 1200/2600 S BM/S45, Inf ABL120 / S45 grind	610 kg
S040413	FP-BÄRANDE SKOPA 1200/2600 S BM/S50, Inf ABL120 / S50 grind	610 kg
S040127	FP-BÄRANDE SKOPA 1200/2600 S BM/S60, Inf ABL120 / S60 grind	625 kg
S040304	FP-BÄRANDE SKOPA 1200/2700 S BM/S70, Inf ABL120 / S70 grind	0 kg
S039980	FRONTPL.SK. 1250/2600 S ABL120/S60, Botten 8mm / Skärstål 200x25	794 kg
S032513	MATERIALHANTERINGSKROK S60 5T, Inf: S60	106 kg
S041087	RENSSPETT 2200 MM SMP 105 , Infästning: SMP105	871 kg
S040850	RENSSPETT 3000 MM SMP 105 , Infästning: SMP105	1031 kg
S013397	STOLPSPETT, INF S1	190 kg
S013087	STORSÄCKSLYFT, Inf S70	850 kg
S023523	STORSÄCKSLYFT, Inf S80 (Förhöjd)	1060 kg
S023523-1	STORSÄCKSLYFT, Inf S80	0 kg
S023523-2	STORSÄCKSLYFT, Inf S80	0 kg
S029747	STORSÄCKSLYFT, Inf S70 (Förhöjd)	1100 kg
S029747-1	STORSÄCKSLYFT, Inf S70 (Förhöjd)	1100 kg
S040052	SVETSADAPTER SCHAKTBLAD ABL120 , För grävmaskin, Levereras parvis, olackerade	17 kg

